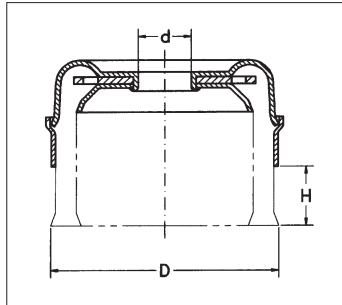


BÜRSTEN FÜR WINKELSCHLEIFER

ZOPF-TOPF-BÜRSTEN (STAHL)



0714 69 01



- Für mittelschwere und schwere Entrostungs- und Entgratarbeiten bzw. Abschlacken von Schweißnähten.
- Gehärteter Stahldraht, rechts gezopft.
- Zur Vorbehandlung metallische Oberflächen, die lackiert oder beschichtet werden müssen. Einsatz auf allen handelsüblichen Winkelschleifern.

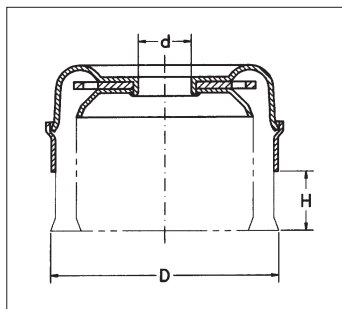
Stahldraht						
D mm	H mm	d mm	Draht-Ø mm	U/min max	Art.-Nr.	VE St.
65	20	M14 x 2	0,50	12.500	0714 69 01	1
80	25	M14 x 2	0,50	9.000	0714 691 310*	1

* Mit Stützing der nach Abnutzung des freien Drahtes einfach entfernt wird, danach stehen weitere 20 mm Drahtlänge zur Verfügung.



0714 691 310

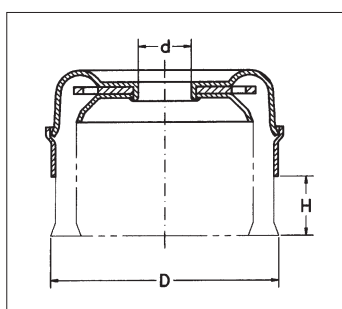
ZOPF-TOPF-BÜRSTE (EDELSTAHLDRAHT)



- Zopf-Topf-Bürste rostfreier Draht, rechts gezopft.
- Zur Behandlung von rostfreien Oberflächen (Edelstahl).

D mm	H mm	d mm	Draht-Ø mm	U/min max	Art.-Nr.	VE St.
65	20	M14x2	0,35	12.500	0714 692 01	1

TOPFBÜRSTE GEWELLTER EDELSTAHLDRAHT



- Zur Bearbeitung von Edelstahloberflächen.
- Zur Entfernung von Rost, Farbe, Lack und Schmutz.
- Für leichte Entgratarbeiten.
- Flexibles Arbeiten auf Oberflächen.

D mm	H mm	d mm	Draht-Ø mm	U/min max	Art.-Nr.	VE St.
60	20	M14 x 2,0	0,30	12.000	0714 692 015	1

Hinweis: Zu allen Arbeiten mit Maschinenbürsten Schutzbrillen und Schutzhandschuhe tragen!