

SCHWEISSERHAMMER

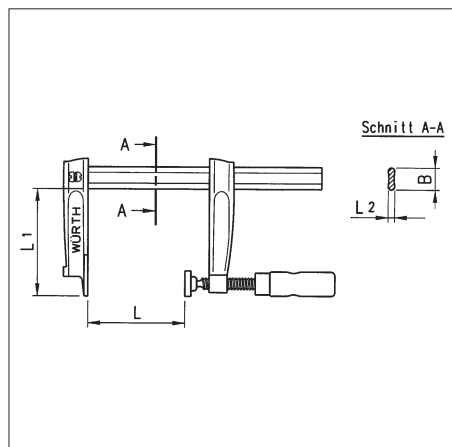


(Schlackenhammer)
DIN 5133

- Stahl, 400 g

Art.-Nr. 0715 82 400
VE/St. 1

POLSCHWEISSZWINGE

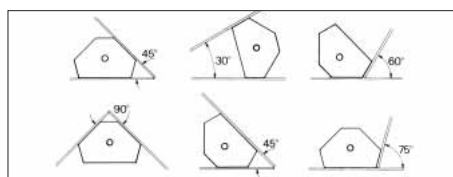
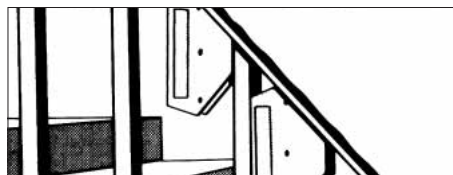
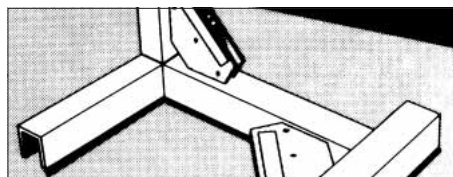
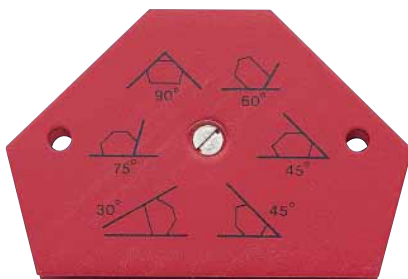


- Mit Tempergussbügeln
- Anschlussloch am Gussoberteil
- Mit Flügelschraube hohes Anzugsdrehmoment, dadurch guter Halt

Maximale Strombelastung bei 100% Einschaltdauer 300 Ampère.

L _{max} mm	L ₁ mm	B mm	L ₂ mm	Ø mm	Art.-Nr.	VE/St.
150	60	20	5	11	0695 964 11	1

WINKEL-MAGNET



Magnetischer Winkelfixierer für schnelles Halten und Fixieren bei Schweiß- und Lötarbeiten sowie als Montagehilfe.

- Winkelgenaues Zusammenfügen von flachen, gebogenen und runden Metallbauteilen
- Ersetzt den „zweiten Mann“ bei der Montage und spart dadurch Arbeitszeit und Kosten
- Einfaches Entfernen durch seitliches Abkippen
- Der magnetische Winkelfixierer bietet folgende Winkel an: 30°, 45°, 75° und 90° (siehe Abbildung). Weitere Möglichkeiten: 105°, 120° und 180°

Abmessung mm	Magnetische Anziehungskraft kg	Nettogewicht g	Art.-Nr.	VE/St.
96 x 64	27	260	0691 180	1