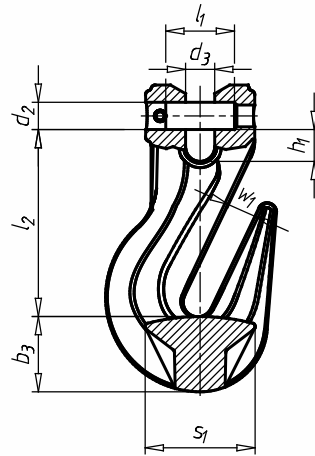


## VERKÜRZUNGSHAKEN MIT GABEL FK 8



### Verkürzung für Hebeketten

- Festigkeitsklasse 8
- Rot lackiert

### Leistungsnachweis

- Geeignet für das sichere Heben von Lasten gemäß Maschinenrichtlinie 2006/42/EG
- Konstruiert, geprüft und zertifiziert nach GS-OA 15-04 - EN 1677
- Ausgelegt auf eine Beanspruchung von 20.000 Lastwechseln

Art.-Nr.	5162 787 06	5162 787 08	5162 787 10	5162 787 13	5162 787 16	5162 787 20	5162 787 22	5162 787 26
<b>VE</b>	1	1	1	1	1	1	1	1
<b>Kettendurchmesser</b>	6 mm	7/8 mm	10 mm	13 mm	16 mm	20 mm	22 mm	26 mm
<b>Maulbreite (w1)</b>	8 mm	10 mm	13 mm	17 mm	20 mm	24 mm	26 mm	30,5 mm
<b>Aufnahmedurchmesser (d3)</b>	8 mm	9 mm	13 mm	17 mm	21 mm	24 mm	26 mm	30 mm
<b>Höhe (h1)</b>	8,8 mm	10 mm	14 mm	17 mm	20 mm	24 mm	26 mm	35 mm
<b>Hakendicke (s1)</b>	22 mm	30 mm	44 mm	53 mm	64 mm	85 mm	87 mm	100 mm
<b>Hakenbreite (b3)</b>	22 mm	24 mm	31 mm	38 mm	60 mm	65 mm	68 mm	90 mm
<b>Hakenlänge (l2)</b>	50,5 mm	50 mm	72 mm	88 mm	111 mm	130 mm	139 mm	191 mm
<b>Bolzendurchmesser (d2)</b>	7,5 mm	9 mm	13 mm	16 mm	21 mm	24 mm	26 mm	30 mm
<b>Bolzenlänge (l1)</b>	17,5 mm	22,5 mm	31,5 mm	42 mm	51,5 mm	61,5 mm	72 mm	80 mm
<b>Produktgewicht (per Stück)</b>	200 g	305 g	755 g	1385 g	2800 g	4800 g	5650 g	13500 g
<b>Tragfähigkeit (WLL)</b>	1120 kg	2000 kg	3150 kg	5300 kg	8000 kg	12500 kg	15000 kg	21200 kg