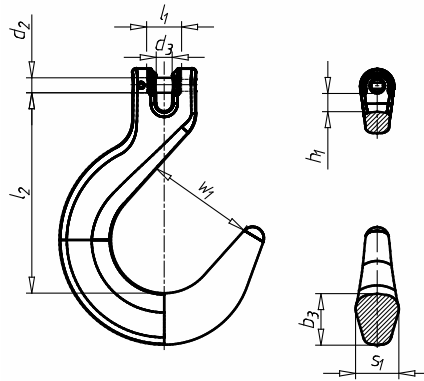


GIESSEREIHAKEN MIT GABELKOPF FK 10



Endbeschlag für Hebeketten

- Festigkeitsklasse 10
- Orange lackiert

Leistungsnachweis

- Geeignet für das sichere Heben von Lasten gemäß Maschinenrichtlinie 2006/42/EG
- Konstruiert, geprüft und zertifiziert nach GS-OA 15-04 - EN 1677
- Ausgelegt auf eine Beanspruchung von 20.000 Lastwechseln

Art.-Nr.	5162 810 306	5162 810 307	5162 810 308	5162 810 310	5162 810 313	5162 810 316
VE	1	1	1	1	1	1
Kettendurchmesser	6 mm	7 mm	8 mm	10 mm	13 mm	16 mm
Maulbreite (w1)	53,5 mm	64 mm	64 mm	76 mm	89 mm	101 mm
Aufnahmedurchmesser (d3)	8,5 mm	10 mm	10 mm	13 mm	17 mm	19 mm
Höhe (h1)	6,5 mm	11,5 mm	11,5 mm	15 mm	17,5 mm	21,5 mm
Hakendicke (s1)	22 mm	26 mm	26 mm	30 mm	40 mm	45 mm
Hakenbreite (b3)	26 mm	31 mm	31 mm	34 mm	44,5 mm	50,5 mm
Hakenlänge (l2)	91 mm	120 mm	120 mm	131 mm	148 mm	199 mm
Bolzendurchmesser (d2)	7,5 mm	9 mm	10 mm	13 mm	16 mm	21 mm
Bolzenlänge (l1)	17,5 mm	22,5 mm	22,5 mm	31,5 mm	42 mm	51,5 mm
Produktgewicht (per Stück)	625 g	1105 g	1085 g	1705 g	3805 g	5600 g
Tragfähigkeit (WLL)	1400 kg	1900 kg	2500 kg	4000 kg	6700 kg	10000 kg