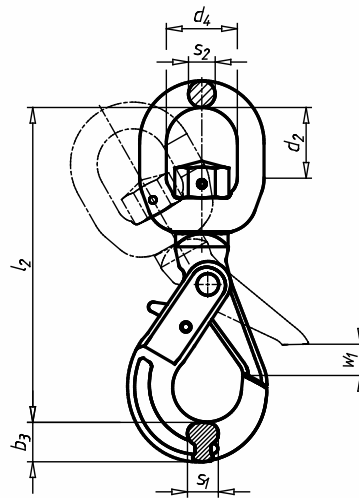


SICHERUNGSHAKEN MIT WIRBEL FK 10



Endbeschlag für Hebeketten

- Festigkeitsklasse 10
- Orange lackiert

Leistungsnachweis

- Geeignet für das sichere Heben von Lasten gemäß Maschinenrichtlinie 2006/42/EG
- Konstruiert, geprüft und zertifiziert nach GS-OA 15-04 - EN 1677
- Ausgelegt auf eine Beanspruchung von 20.000 Lastwechseln

Art.-Nr.	5162 810 506	5162 810 507	5162 810 510	5162 810 513	5162 810 516
VE	1	1	1	1	1
Kettendurchmesser	6 mm	7/8 mm	10 mm	13 mm	16 mm
Maulbreite (w1)	28 mm	34 mm	45 mm	54 mm	62 mm
Hakenlänge (l2)	158 mm	182 mm	217 mm	271 mm	320 mm
Aufnahmedurchmesser (d2)	23 mm	27 mm	35 mm	43 mm	58 mm
Aufnahmedurchmesser 2 (d4)	36 mm	36 mm	42 mm	50 mm	62 mm
Materialstärke Hakenkopf (s2)	13 mm	13 mm	16 mm	21 mm	24 mm
Hakendicke (s1)	16 mm	20 mm	25 mm	35 mm	38 mm
Hakenbreite (b3)	21 mm	26 mm	30 mm	40 mm	50 mm
Produktgewicht (per Stück)	875 g	1215 g	2155 g	4295 g	6800 g
Tragfähigkeit (WLL)	1400 kg	2500 kg	4000 kg	6700 kg	10000 kg