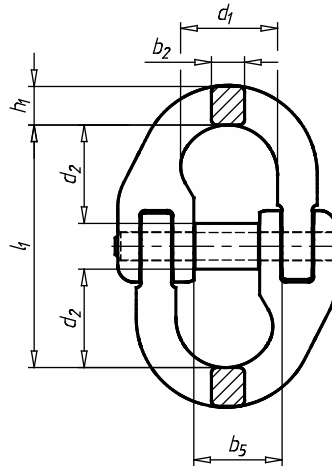


VERBINDUNGSGLIED FK 10



Verbindung zwischen Hebekette und Aufhängering

- Festigkeitsklasse 10
- Orange lackiert

Leistungsnachweis

- Geeignet für das sichere Heben von Lasten gemäß Maschinenrichtlinie 2006/42/EG
- Konstruiert, geprüft und zertifiziert nach GS-OA 15-04 - EN 1677
- Ausgelegt auf eine Beanspruchung von 20.000 Lastwechseln

Art.-Nr.	5162810906	5162810907	5162810908	5162810910	5162810913	5162810916	5162810920	5162810922	5162810926
VE	1	1	1	1	1	1	1	1	1
Kettendurchmesser	6 mm	7 mm	8 mm	10 mm	13 mm	16 mm	20 mm	22 mm	26 mm
Innenbreite (b5)	14 mm	17,8 mm	19 mm	23,8 mm	28 mm	34,3 mm	42 mm	49 mm	57 mm
Aufnahmedurchmesser (d2)	18 mm	20 mm	25,5 mm	30 mm	36 mm	40,5 mm	46 mm	55 mm	85 mm
Innendurchmesser (d1)	18 mm	20,5 mm	23,5 mm	27,5 mm	33,3 mm	39,5 mm	46 mm	58 mm	70 mm
Höhe (h1)	8 mm	10,2 mm	11,5 mm	12,6 mm	19 mm	20,6 mm	29 mm	30 mm	40 mm
Länge (l1)	45 mm	50,5 mm	62 mm	72 mm	87,5 mm	105 mm	113 mm	133 mm	192 mm
Ringbreite (b2)	7,5 mm	9 mm	10 mm	12,6 mm	16,7 mm	20,6 mm	25 mm	28 mm	30 mm
Produktgewicht (per Stück)	75 g	125 g	195 g	325 g	730 g	1160 g	2050 g	3100 g	6800 g
Tragfähigkeit (WLL)	1400 kg	1900 kg	2500 kg	4000 kg	6700 kg	6700 kg	16000 kg	19000 kg	26500 kg